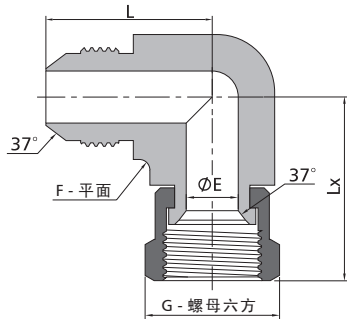
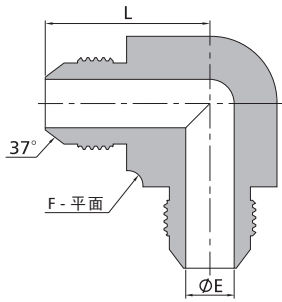


扩口弯头



SAE 070201

Tube管 外径		基本订购号	尺寸,mm		
in.	mm		L	E	F
1/8	3	L-AN2	19.6	1.6	11.1
3/16	4	L-AN3	21.1	3.2	11.1
1/4	6	L-AN4	22.6	4.4	12.7
5/16	8	L-AN5	24.1	6.0	14.3
3/8	10	L-AN6	26.9	7.5	14.3
1/2	12	L-AN8	31.8	9.9	20.6
5/8	16	L-AN10	36.8	12.3	20.6
3/4	18	L-AN12	42.2	15.5	27.0
7/8	22	L-AN14	45.7	18.3	31.8
1	25	L-AN16	46.0	21.5	34.9
1 1/4	32	L-AN20	52.3	27.5	42.9
1 1/2	38	L-AN24	59.2	33.0	50.8
2	50	L-AN32	77.7	45.0	63.5

SAE 070221

Tube管 外径		基本订购号	尺寸,mm				
in.	mm		L	E	F	Lx	G
1/8	3	L-AN2AS2	19.6	1.6	11.1	24.6	11.1
3/16	4	L-AN3AS3	21.1	3.2	11.1	25.4	12.7
1/4	6	L-AN4AS4	22.6	4.4	12.7	25.4	14.3
5/16	8	L-AN5AS5	24.1	6.0	14.3	26.9	15.9
3/8	10	L-AN6AS6	26.9	7.5	14.3	31.8	17.5
1/2	12	L-AN8AS8	31.8	9.9	20.6	35.1	22.2
5/8	16	L-AN10AS10	36.8	12.3	20.6	41.1	25.4
3/4	18	L-AN12AS12	42.2	15.5	27.0	44.4	31.8
7/8	22	L-AN14AS14	45.7	18.3	31.8	45.2	34.9
1	25	L-AN16AS16	46.0	21.5	34.9	50.8	38.1
1 1/4	32	L-AN20AS20	52.3	27.5	42.9	58.7	50.8
1 1/2	38	L-AN24AS24	59.2	33.0	50.8	65.8	60.3
2	50	L-AN32AS32	77.7	45.0	63.5	85.9	73.0