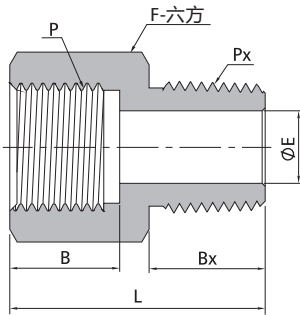
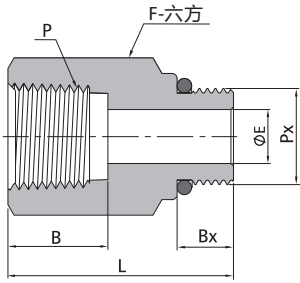
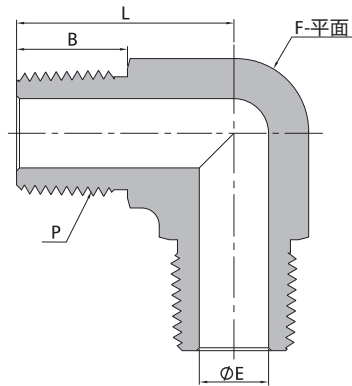


大阴小阳螺纹接头



阳螺纹弯头



NPT 阴螺纹

P-NPT 尺寸	Px-SAE/MS 螺纹尺寸	基本订购号	尺寸, mm					压力额定值 psig (bar) 316 不锈钢,碳钢
			L	F	B	Bx	E	
1/4	7/16-20	S-FN4ST7	33.5	19.1	15.0	9.1	5.1	4500 (310)
3/8	9/16-18	S-FN6ST9	35.3	23.8	15.0	9.9	7.1	4500 (310)
1/2	3/4-16	S-FN8ST12	44.7	27.0	19.8	11.2	10.7	4500 (310)
3/4	1 1/16-12	S-FN12ST17	50.5	34.9	20.6	15.0	16.7	3600 (248)
1	1 5/16-12	S-FN16ST21	53.8	41.3	25.4	15.0	22.4	2900 (199)

SAE/MS 阳螺纹

ISO 平行阴螺纹

P-RG 尺寸	Px-NPT 尺寸	基本订购号	尺寸, mm					压力额定值 psig (bar) 316 不锈钢,碳钢
			L	F	B	Bx	E	
1/8	1/8	S-FG2N2	21.8	14.3	6.5	9.7	4.8	6100 (420)
1/4	1/4	S-FG4N4	30.2	19.1	12.9	14.2	5.6	5700 (392)
3/8	3/8	S-FG6N6	32.2	23.8	14.2	14.2	6.6	5700 (392)
1/2	1/2	S-FG8N8	42.7	27.0	18.8	19.1	7.1	3900 (268)

NPT 阳螺纹

NPT 阳螺纹

P-NPT 尺寸	基本订购号	尺寸, mm				压力额定值 psig (bar)	
		L	F	B	E	316 不锈钢,碳钢	黄铜
1/16	L-N1	18.3	9.5	9.7	3.0	11000 (757)	5500 (378)
1/8	L-N2	22.4	11.1	9.7	4.8	10000 (689)	5000 (344)
1/4	L-N4	26.7	12.7	14.2	7.1	8000 (551)	4000 (275)
3/8	L-N6	29.7	17.5	14.2	9.6	7800 (537)	3900 (268)
1/2	L-N8	36.8	20.6	19.1	11.9	7700 (530)	3800 (261)
3/4	L-N12	40.4	27.0	19.1	15.7	7300 (502)	3600 (248)
1	L-N16	50.0	34.9	23.9	22.4	5300 (365)	2600 (179)

ISO 锥形阳螺纹

P-RT 尺寸	基本订购号	尺寸, mm				压力额定值 psig (bar)	
		L	F	B	E	316 不锈钢,碳钢	黄铜
1/16	L-RT1	18.3	9.5	9.7	3.0	11000 (757)	5500 (378)
1/8	L-RT2	22.4	11.1	9.7	4.8	10000 (689)	5000 (344)
1/4	L-RT4	26.7	12.7	14.2	7.1	8000 (551)	4000 (275)
3/8	L-RT6	29.7	17.5	14.2	9.7	7800 (537)	3900 (268)
1/2	L-RT8	36.8	20.6	19.1	11.9	7700 (530)	3800 (261)
3/4	L-RT12	40.4	27.0	19.1	15.7	7300 (502)	3600 (248)
1	L-RT16	50.0	34.9	23.9	22.4	5300 (365)	2600 (179)